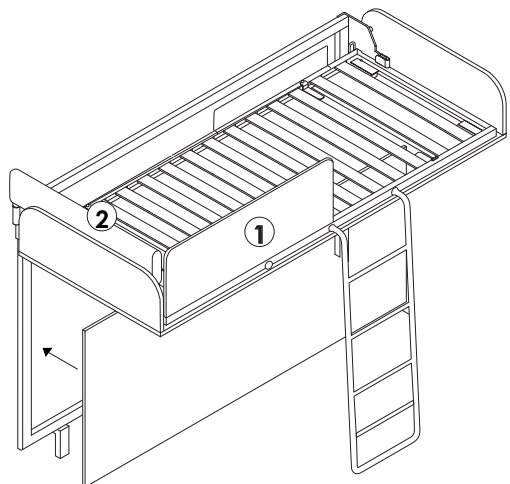


LETTO SUPERIORE | UPPER BED

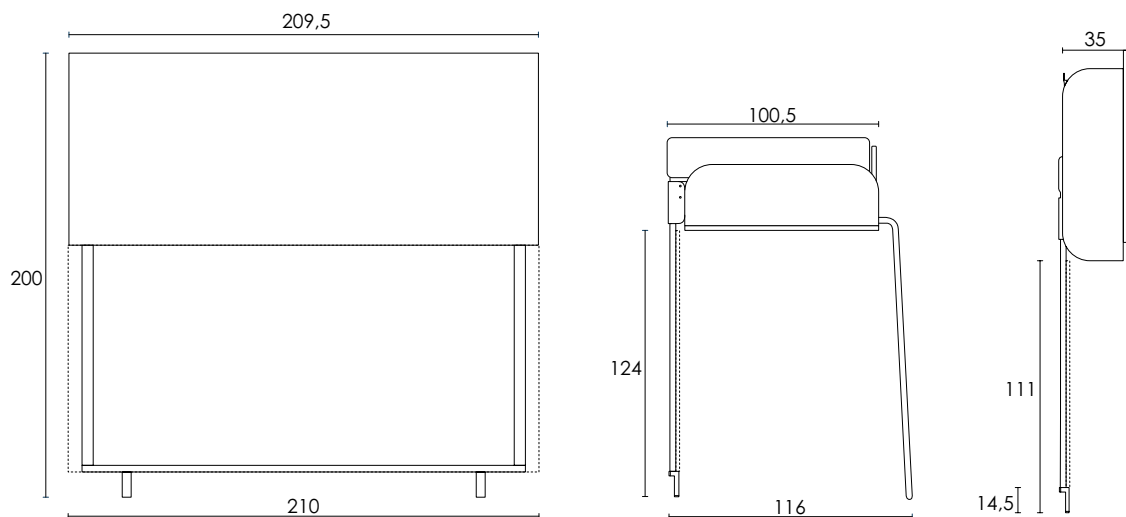
① INFORMAZIONI TECNICHE | TECHNICAL INFORMATION



- ① **Protezione (opzionale)** In metallo con rivestimento in tessuto
Protection bar (optional) In metal with fabric covering
Protezione posizionabile a destra o a sinistra
Protection to be placed on the right or on the left
- ② **Testata (opzionale)** Testata girevole in tessuto sfoderabile
Headboard (optional) Revolving headboard with removable fabric
posizionabile a destra o a sinistra
to be placed on the right or on the left

Obbligatorio fissaggio a muro.
E' da escludersi il fissaggio su pareti in cartongesso
Wall fastening compulsory
Fastening on gypsum board walls is not suggested

Materasso 80 x 195 x 15 cm
Matelas 80 x 195 x 15 cm



⊕ **Per garantire un funzionamento ottimale, si consiglia l'utilizzo dei nostri materassi, o materassi e coperte con peso totale di Kg. 14**
In order to guarantee a perfect working, we suggest the use of our mattresses or mattresses and blankets with total weight of Kg. 14