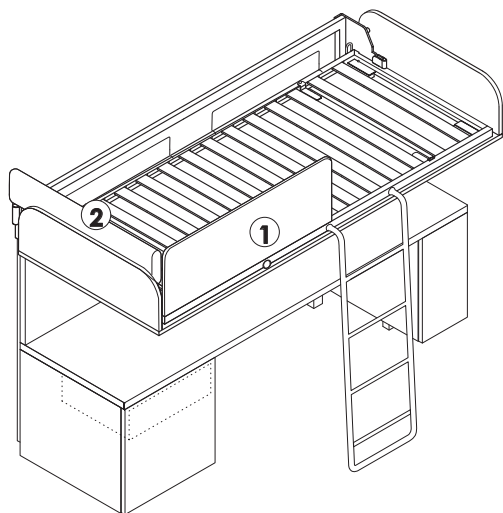


**LETTO CON SCRITTOIO** | *BED WITH WRITING DESK*

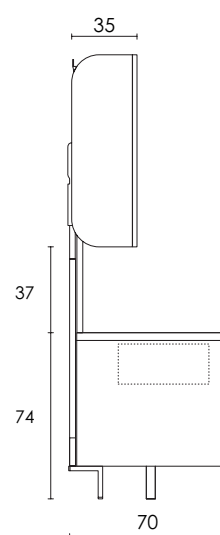
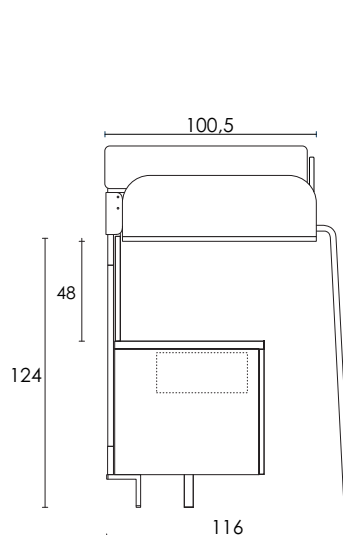
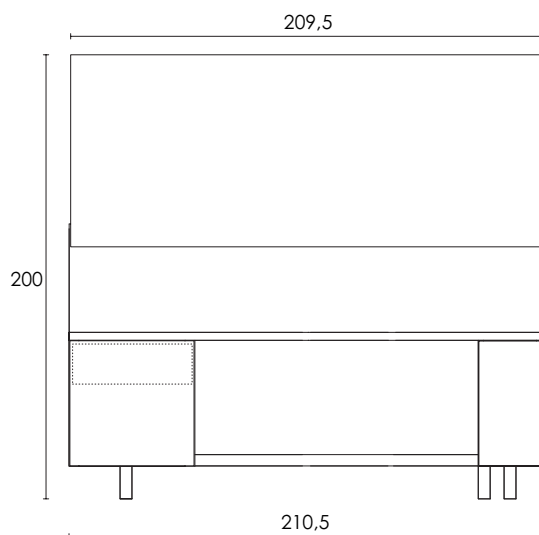
**① INFORMAZIONI TECNICHE** | *TECHNICAL INFORMATION*



- ① **Protezione** (opzionale) *Protection bar* (optional) In metallo con rivestimento in tessuto. Protezione posizionabile a destra o a sinistra.  
In metal with fabric covering. Protection to be placed on the right or on the left.
- ② **Testata** (opzionale) *Headboard* (optional) Testata girevole in tessuto sfoderabile posizionabile a destra o a sinistra.  
Revolving headboard with removable fabric to be placed on the right or on the left.

Obbligatorio fissaggio a muro.  
E' da escludersi il fissaggio su pareti in cartongesso.  
*Wall fastening compulsory. Fastening on gypsum board walls is not suggested.*

Materasso 80 x 195 x 15 cm  
*Matelas 80 x 195 x 15 cm*



**⊕ Per garantire un funzionamento ottimale, si consiglia l'utilizzo dei nostri materassi, o materassi e coperte con peso totale di Kg. 14**  
*In order to guarantee a perfect working, we suggest the use of our mattresses or mattresses and blankets with total weight of Kg. 14*